

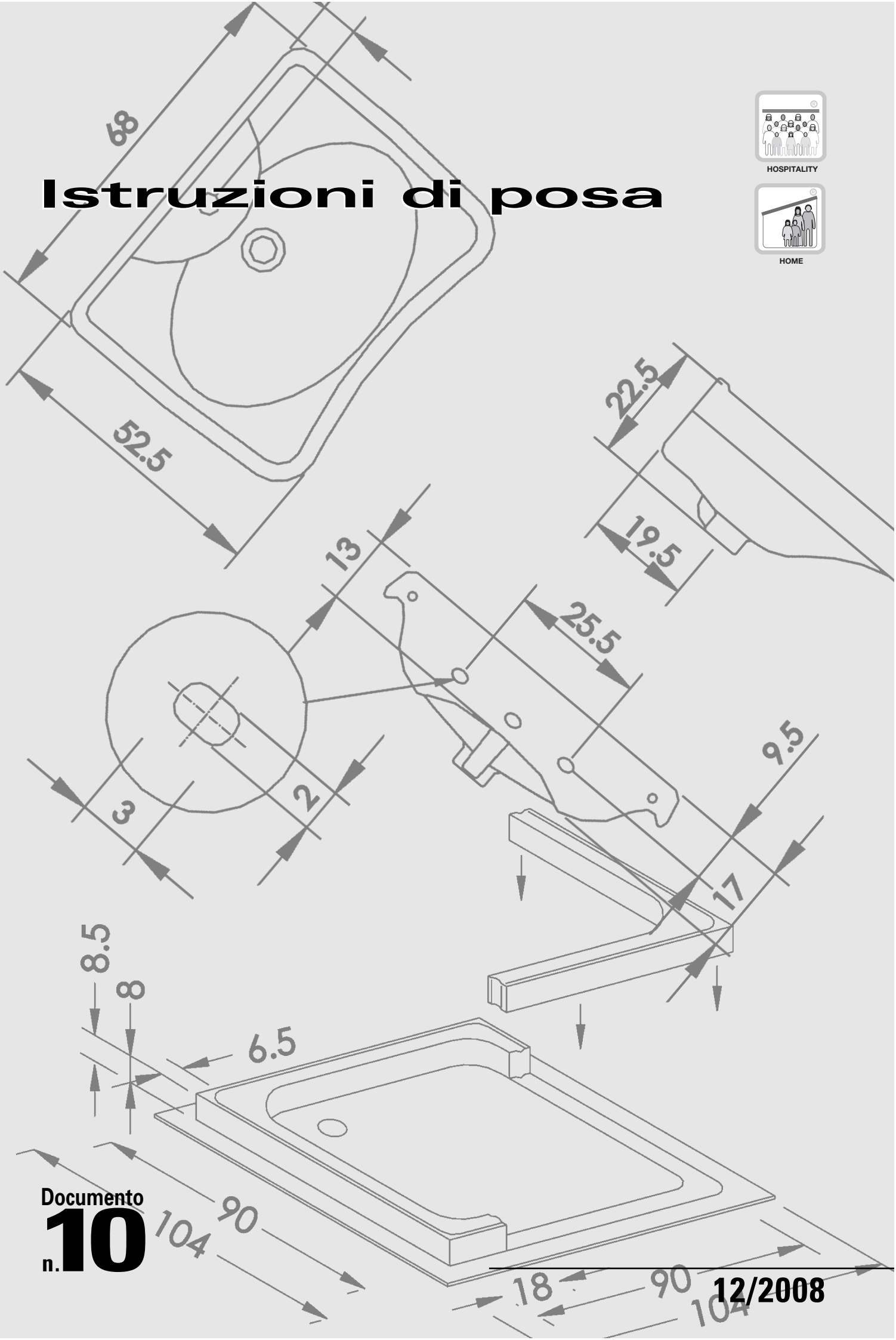
Istruzioni di posa



HOSPITALITY



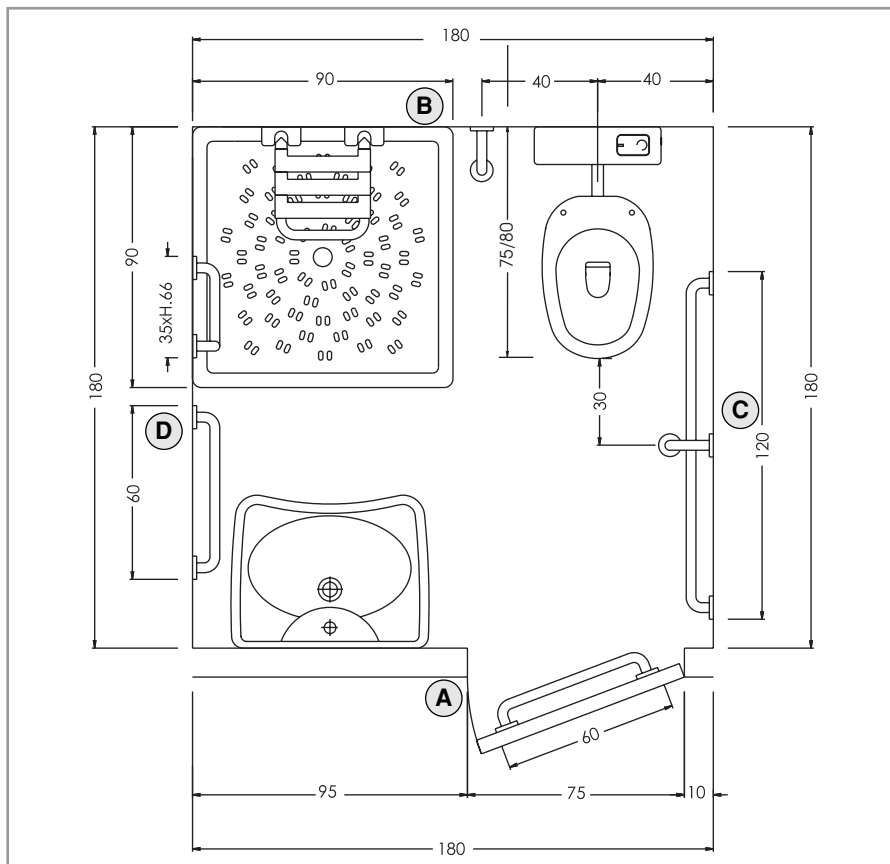
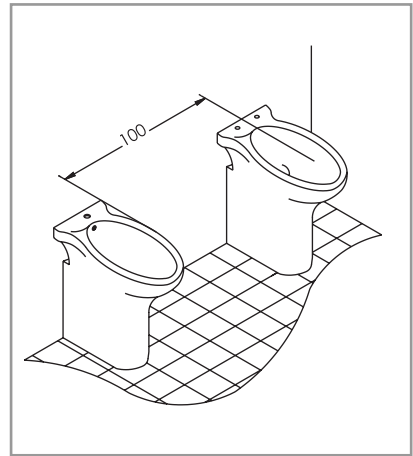
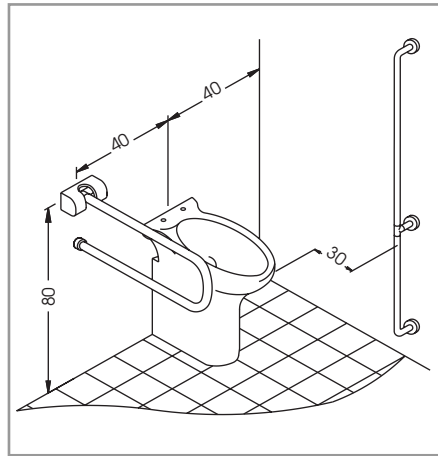
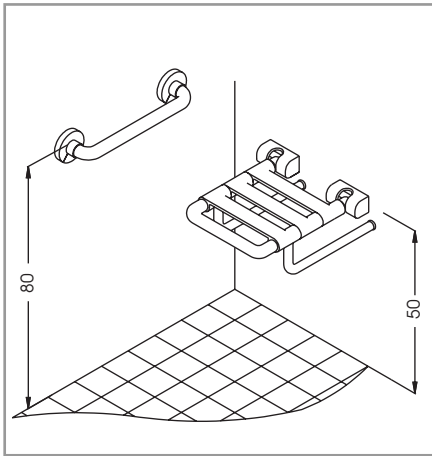
HOME



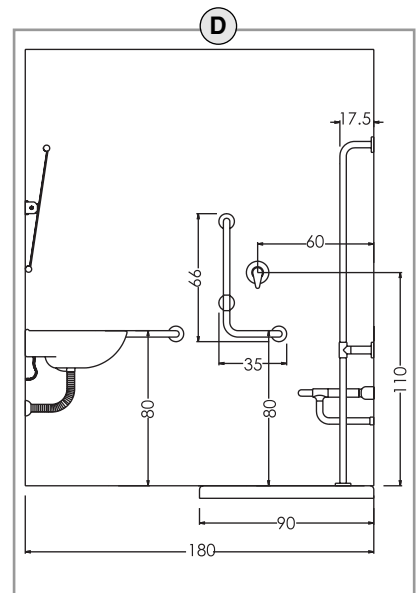
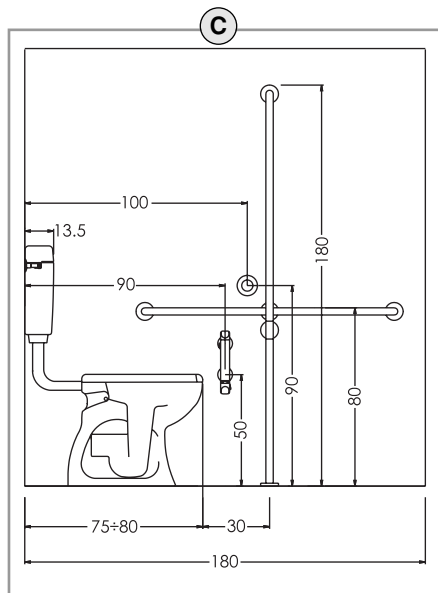
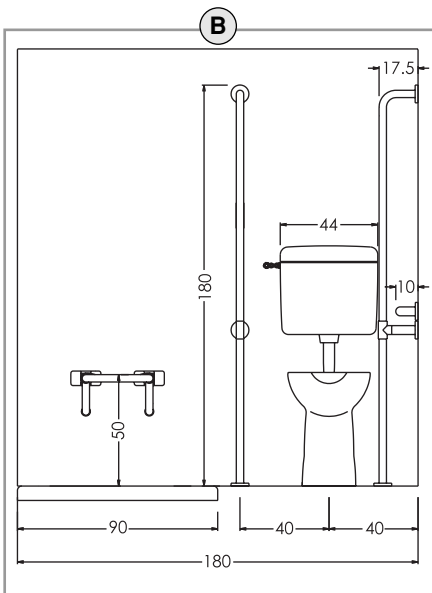
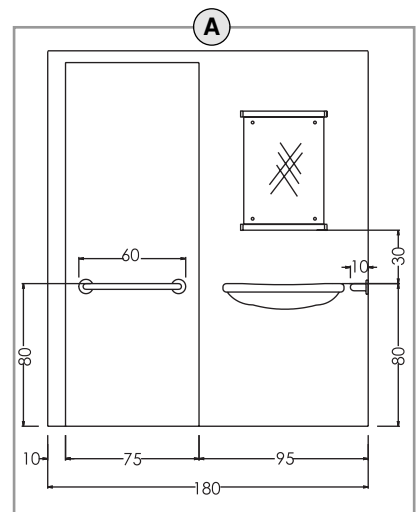
Documento
n. **10**

12/2008

Posizioni a norma di legge e consigliate per maniglioni, impugnature e seggiolini

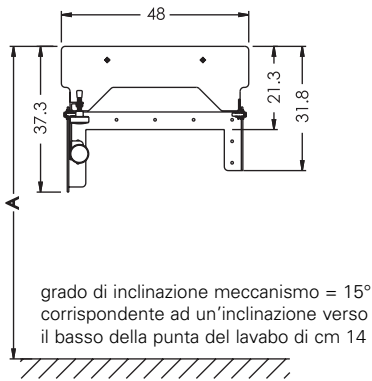


Disposizione tipica di un bagno per disabili



Istruzioni di posa 12/2008

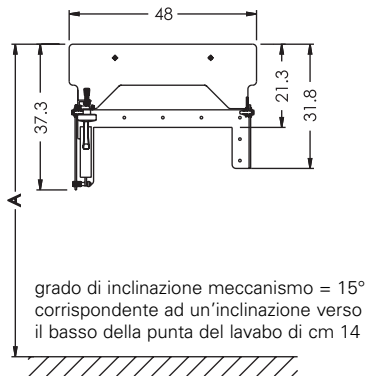
Meccanismo di inclinazione manuale per lavabi



Tutte le quote indicate nelle tabelle sottostanti sono specifiche per il posizionamento dei lavabi a 80 cm di altezza dal pavimento finito

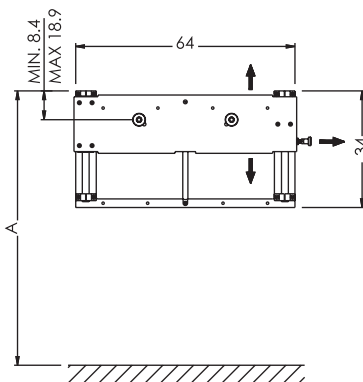
Descrizione:	Altezza: A
Meccanismo verniciato per Lavabo Serie ROSSARI	78,5
Meccanismo in acciaio inox per Lavabo Serie ROSSARI	78,5
Meccanismo verniciato per Lavabo Serie ERGONOMICA	76,5
Meccanismo verniciato per Lavabo Serie OLDERpg	75
Meccanismo in acciaio inox per Lavabo Serie OLDERpg	75

Meccanismo di inclinazione pneumatico con stantuffo a gas per lavabi



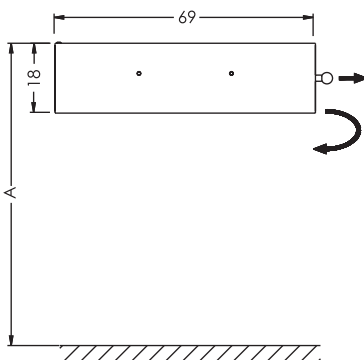
Descrizione:	Altezza: A
Meccanismo verniciato per Lavabo Serie ROSSARI	78,5
Meccanismo in acciaio inox per Lavabo Serie ROSSARI	78,5
Meccanismo verniciato per Lavabo Serie ERGONOMICA	76,5
Meccanismo verniciato per Lavabo Serie OLDERpg	75
Meccanismo in acciaio inox per Lavabo Serie OLDERpg	75

Meccanismo regolabile in altezza con stantuffo a gas per lavabi



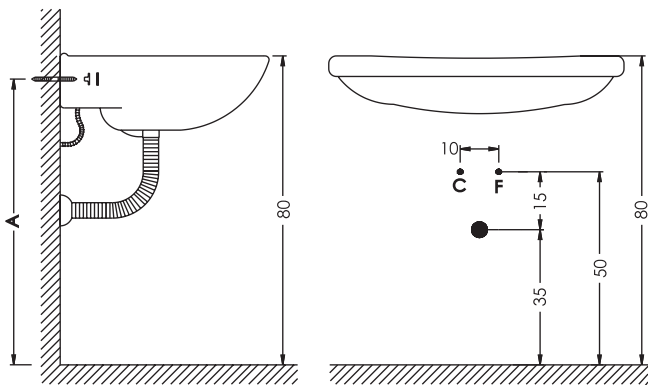
Descrizione:	Altezza: A
Meccanismo per Lavabo Serie ROSSARI	84
Meccanismo per Lavabo Serie OLDERpg	81,5

Meccanismo girevole per lavabi



Descrizione:	Altezza: A
Meccanismo per Lavabo Serie ROSSARI	81,5
Meccanismo per Lavabo Serie OLDERpg	81

Posizione lavabi, fissaggio con tasselli



Descrizione:

Altezza:

A

Consolle Serie ROSSARI

74

Lavabo ergonomico Serie ROSSARI

75

Lavabo Serie ERGONOMICA

73,5

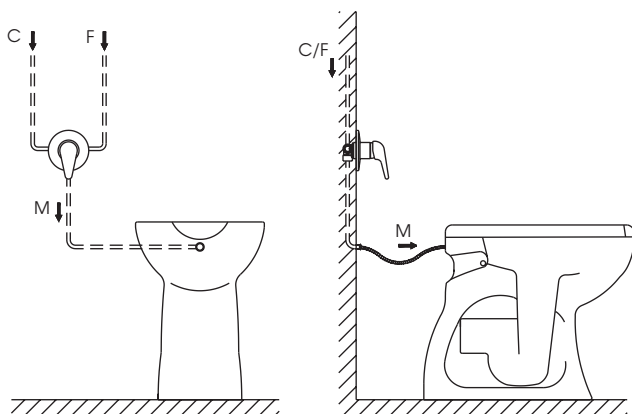
Lavabo Serie OLDERpg

73

Consolle Serie OLDERpg

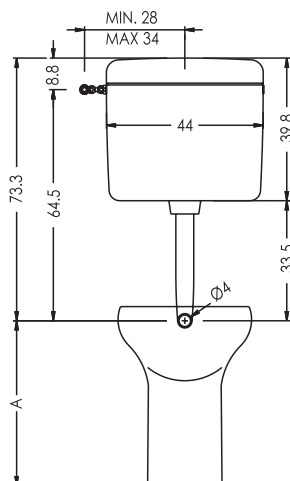
77

Schema dimostrativo per alimentazione vasi-bidet appoggio



Se necessario utilizzare una minisfera (non fornita) per la regolazione del flusso da inserire negli impianti idraulici con elevate pressioni, onde evitare l'eccessivo getto di acqua.

Predisposizione della cassetta



Descrizione:

Altezza:

A

Vaso Serie ROSSARI H. 50

46

Vaso Serie ROSSARI H. 45

41,5

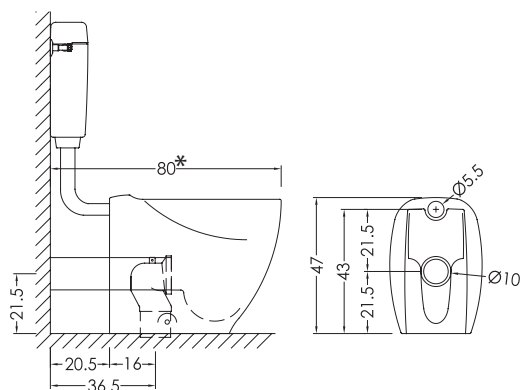
Vaso Serie OLDERpg

45

Vaso Serie ERGONOMICA

45,5

Vaso h. 47 Serie 470



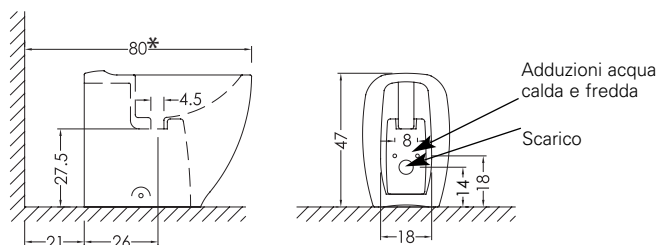
Posizione del sanitario e dello scarico per uso disabili:

Punta sanitario a cm 80 = centro foro cm 36,5
 Punta sanitario a cm 75 = centro foro cm 31,5

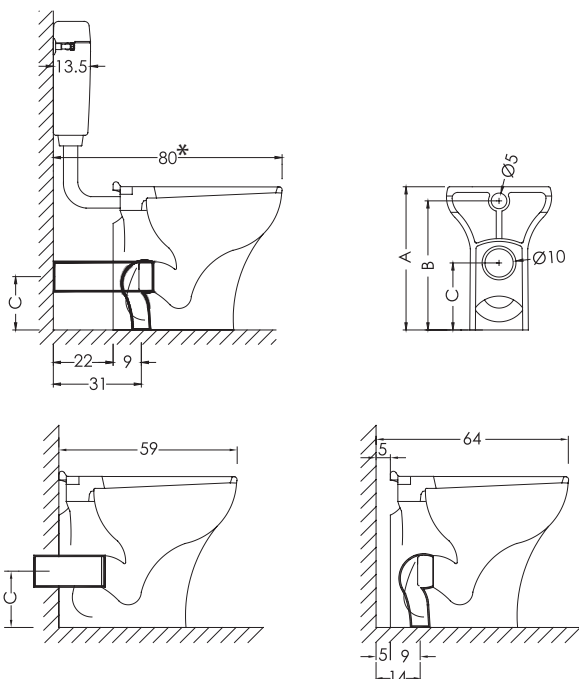
Posizione del sanitario e dello scarico per uso normodotati:

Punta sanitario a cm 59,5 = centro foro cm 16

Bidet h. 47 Serie 470



Vaso h. 50-47-45 Serie ROSSARI con e senza apertura frontale



Descrizione:

	Altezza:		
	A	B	C
Vaso Serie ROSSARI H. 50	50	46	23,5
Vaso Serie ROSSARI H. 47	47	43,5	20,5
Vaso Serie ROSSARI H. 45	45	41,5	18

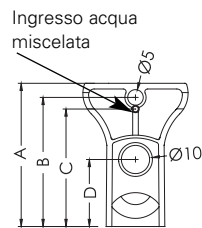
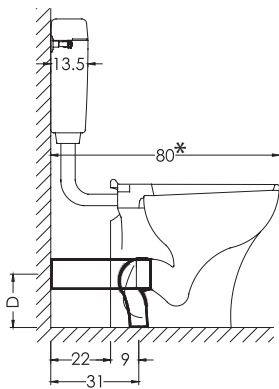
Posizione del sanitario e dello scarico per uso disabili:

Punta sanitario a cm 80 = centro foro cm 31
 Punta sanitario a cm 75 = centro foro cm 26

Posizione del sanitario e dello scarico per uso normodotati:

Scarico a pavimento centro foro cm 14

Vaso-bidet h. 50 Serie ROSSARI con e senza apertura frontale

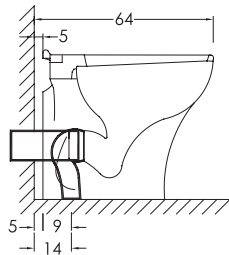


Descrizione:

Altezza:

Vaso-bidet Serie ROSSARI H. 50

A	B	C	D
50	46	39,5	23,5



Posizione del sanitario e dello scarico per uso disabili:

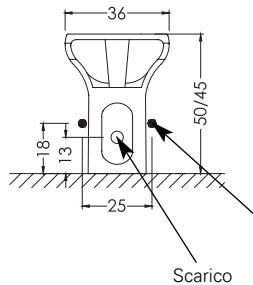
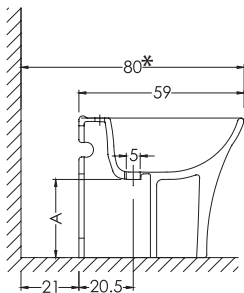
Punta sanitario a cm 80 = centro foro cm 31

Punta sanitario a cm 75 = centro foro cm 26

Posizione del sanitario e dello scarico per uso normodotati:

Punta sanitario a cm 64 = centro foro cm 14 con il sanitario staccato dal muro di cm 5

Bidet h. 50-47-45 Serie ROSSARI



Descrizione:

Altezza:

Bidet Serie ROSSARI H. 50

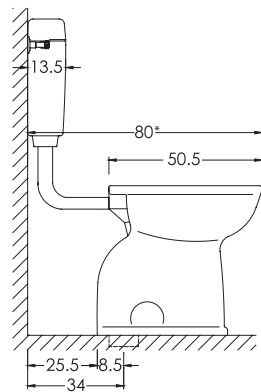
Bidet Serie ROSSARI H. 47

Bidet Serie ROSSARI H. 45

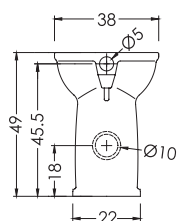
A
28,5
26
24

Schema indicativo per posizione adduzioni acqua calda e fredda e scarico

Vaso Serie ERGONOMICA



SCARICO A PAVIMENTO



SCARICO A PARETE

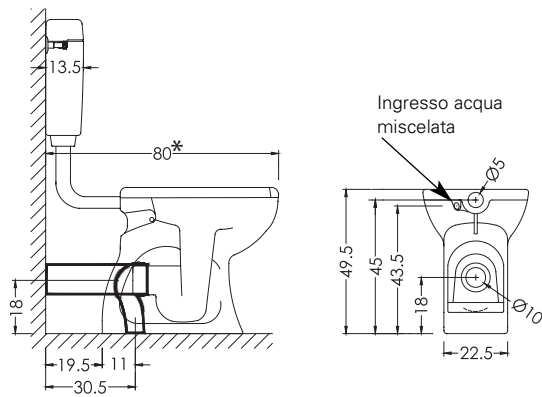
Posizione del sanitario e dello scarico per uso disabili:

Punta sanitario a cm 80 = centro foro cm 34

Punta sanitario a cm 75 = centro foro cm 29

(*)Misura prevista dalla normativa cm 75/80

Vaso, vaso-bidet, Serie OLDERpg con e senza apertura frontale

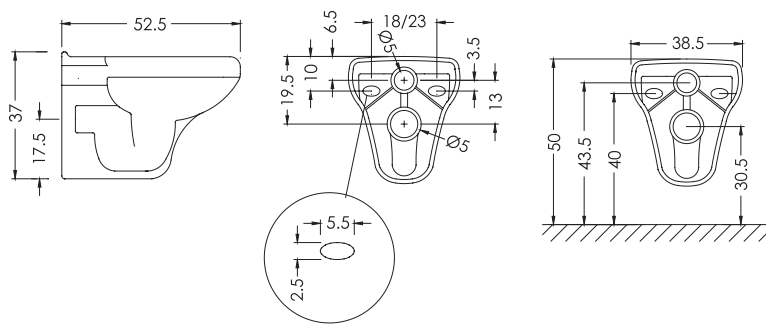


Posizione del sanitario e dello scarico per uso disabili:

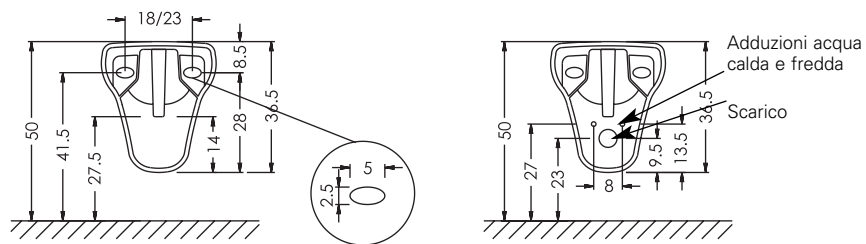
Punta sanitario a cm 80 = centro foro cm 30,5

Punta sanitario a cm 75 = centro foro cm 25,5

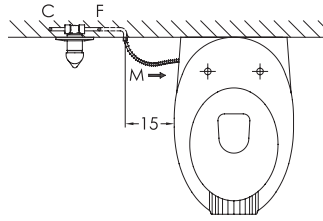
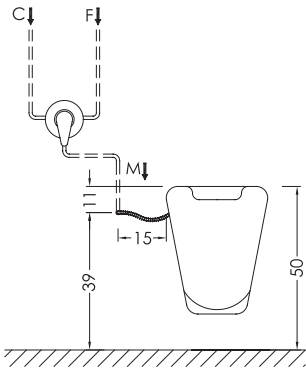
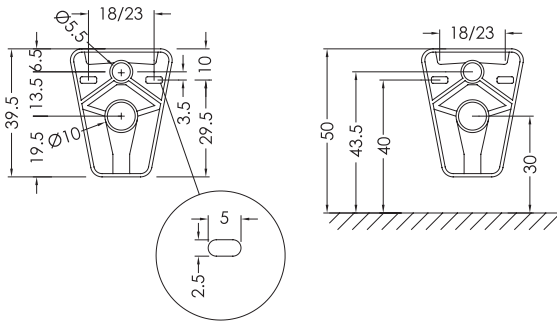
Vaso sospeso, Serie OLDERpg con apertura frontale



Bidet sospeso Serie OLDERpg

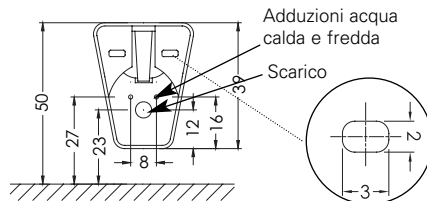
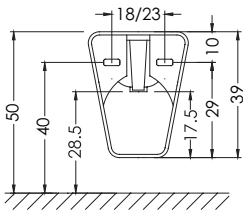


Vaso, vaso-bidet sospeso Serie 100, con e senza apertura frontale

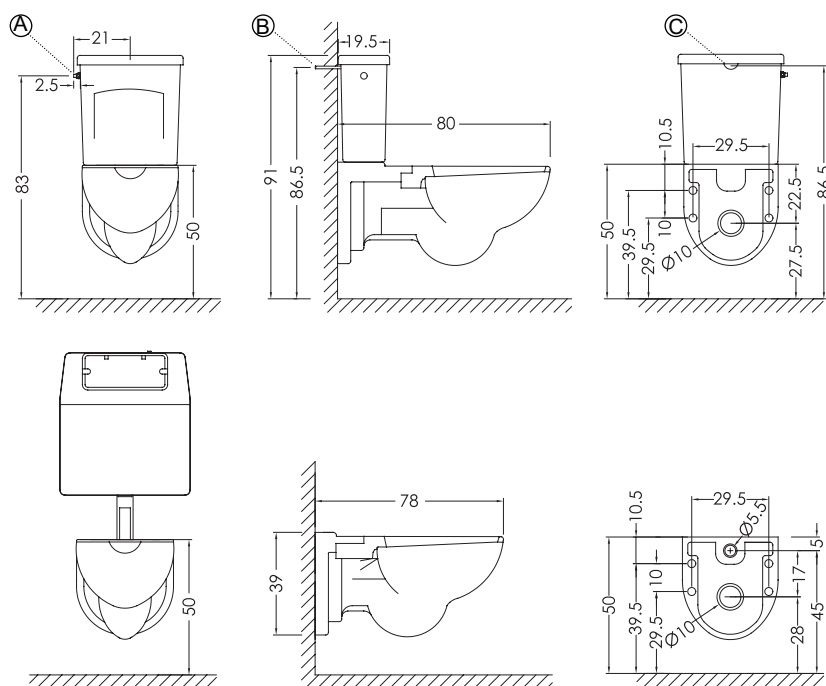


Se necessario utilizzare una minisfera (non fornita) per la regolazione del flusso da inserire negli impianti idraulici con elevate pressioni, onde evitare l'eccessivo getto di acqua.

Bidet sospeso Serie 100

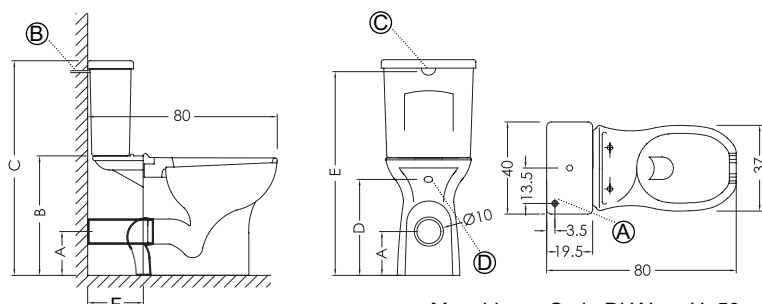


Vaso e monoblocchi Serie DUALpg sospesi



- A. Ingresso acqua per alimentazione cassetta wc sospeso
- B. Tubo per pulsante di scarico pneumatico
- C. Asola per tubo pulsante di scarico pneumatico

Vaso, vaso-bidet e monoblocchi Serie DUALpg appoggio

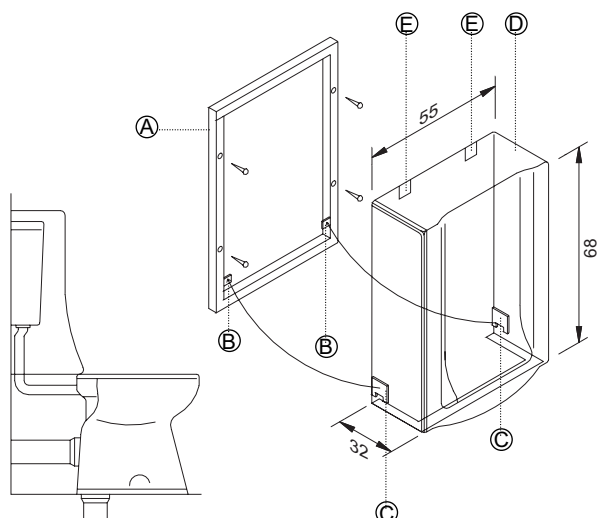


- A. Ingresso acqua per alimentazione cassetta dal basso wc appoggio
- B. Tubo per pulsante di scarico pneumatico
- C. Asola per tubo pulsante di scarico pneumatico
- D. Ingresso acqua miscelata

Descrizione: Altezza:

	A	B	C	D	E	F
Monoblocco Serie DUALpg H. 50 con apertura frontale	23,5	50	91,5	38	86,5	24
Monoblocco Serie DUALpg H. 45 con apertura frontale	19	46	87,5	-	82,5	24
Monoblocco Serie DUALpg H. 50 senza apertura frontale	24	50	91,5	-	86,5	25,5

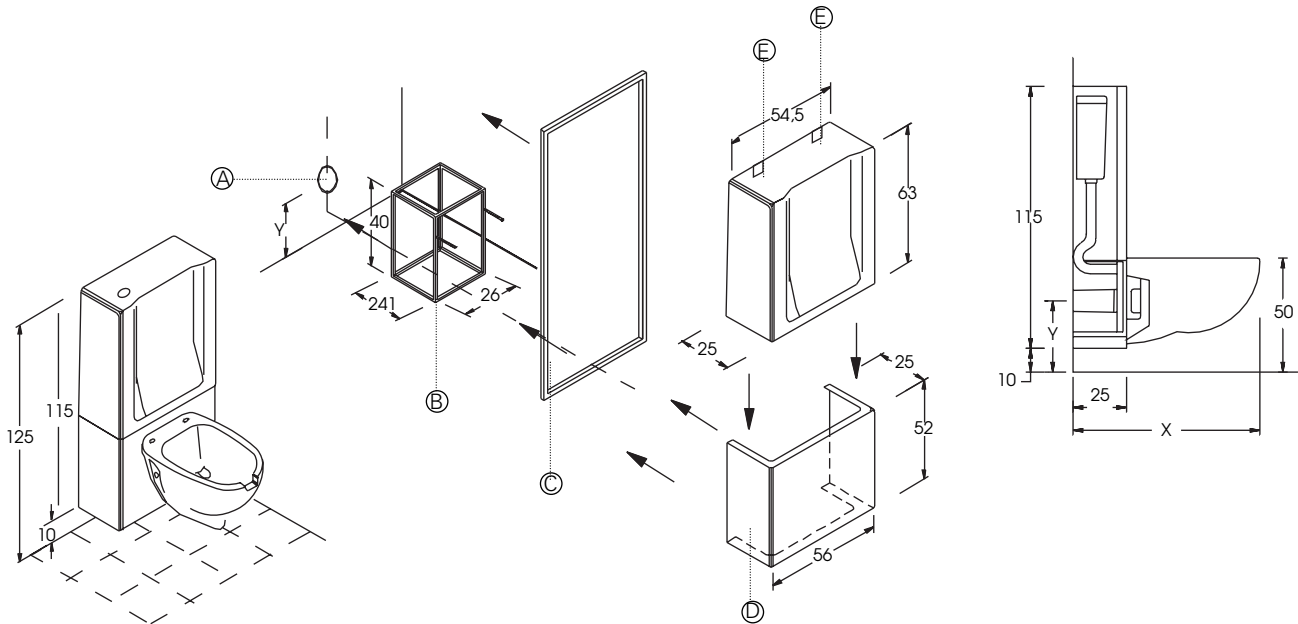
Monoblocco Serie 320



1. Fissare il telaio (A) di sostegno della scocca (D) al muro con tasselli e viti in modo che la base della scocca appoggi sul profilo superiore del sanitario
2. Agganciare la scocca in vtr (D) al telaio (A) avendo cura di fare incastrare le staffe di aggancio (C) nei perni di aggancio (B) del telaio con azione di scorrimento dall'alto verso il basso
3. Verificare che le staffe (E) siano incastrate tra il muro ed il telaio (A).

Lo schema proposto con vista laterale, mostra la possibilità di collegamento ad uno scarico a pavimento o a parete

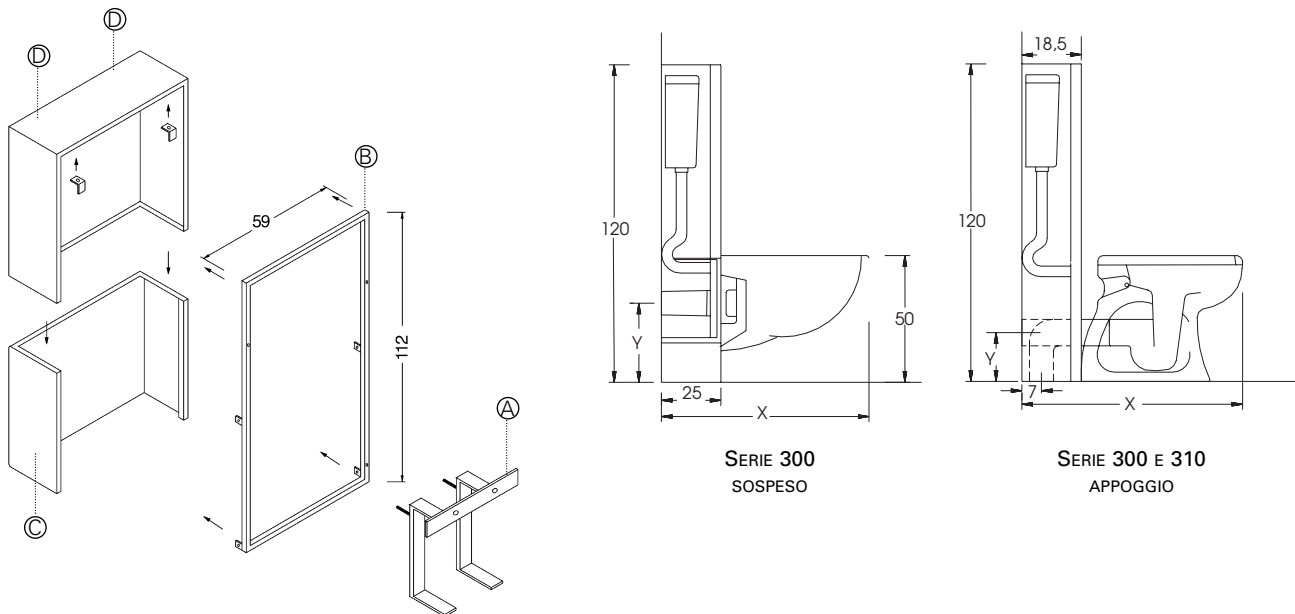
Monoblocco Serie 310 sospeso



1. Secondo il tipo di sanitario impiegato e lo scarico a parete (A) posizionare alla dovuta altezza il telaio di sostegno (B) in tubolare metallico
2. Fissare il telaio (C) di sostegno della scocca (D) al muro con tasselli e viti
3. Forare la scocca (D) in vtr secondo il tipo di sanitario e di miscelatore impiegati, quindi bloccare al telaio (C) tramite le viti da inserire sui fianchi interni
4. Collegare lo scarico e fissare il sanitario, assemblare e collegare la cassetta di scarico ed inserire la parte superiore della scocca con azione di scorrimento dall'alto verso il basso.
5. Verificare che le staffe (E) siano incastrate tra il muro ed il telaio (C)

X/Y= Quota variabile secondo il tipo di sanitario

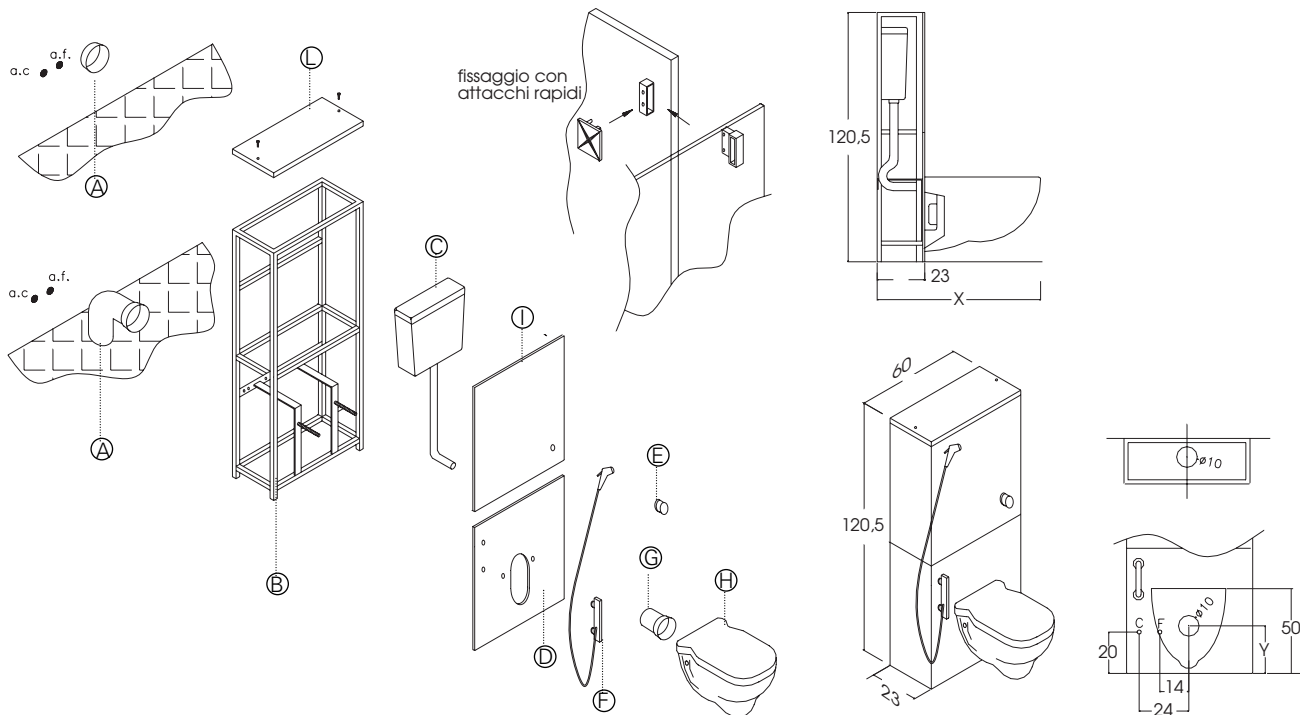
Monoblocco Serie 300 e Serie 310



1. Se previsto un sanitario sospeso, fissare il telaio (A) di sostegno con tasselli a pavimento e a parete
2. Fissare il telaio (B) di sostegno della scocca (C) al muro con tasselli e viti
3. Forare la scocca (C) in vtr secondo il tipo di sanitario e di miscelatore (se previsto) impiegati, quindi bloccare al telaio (B) tramite le viti da inserire sui fianchi interni
4. Collegare lo scarico e fissare il sanitario, assemblare e collegare la cassetta di scarico ed inserire la parte superiore della scocca con azione di scorrimento dall'alto verso il basso.
5. Verificare che le staffe (D) siano incastrate tra il muro ed il telaio (B)

X/Y= Quote variabili secondo il tipo di sanitario

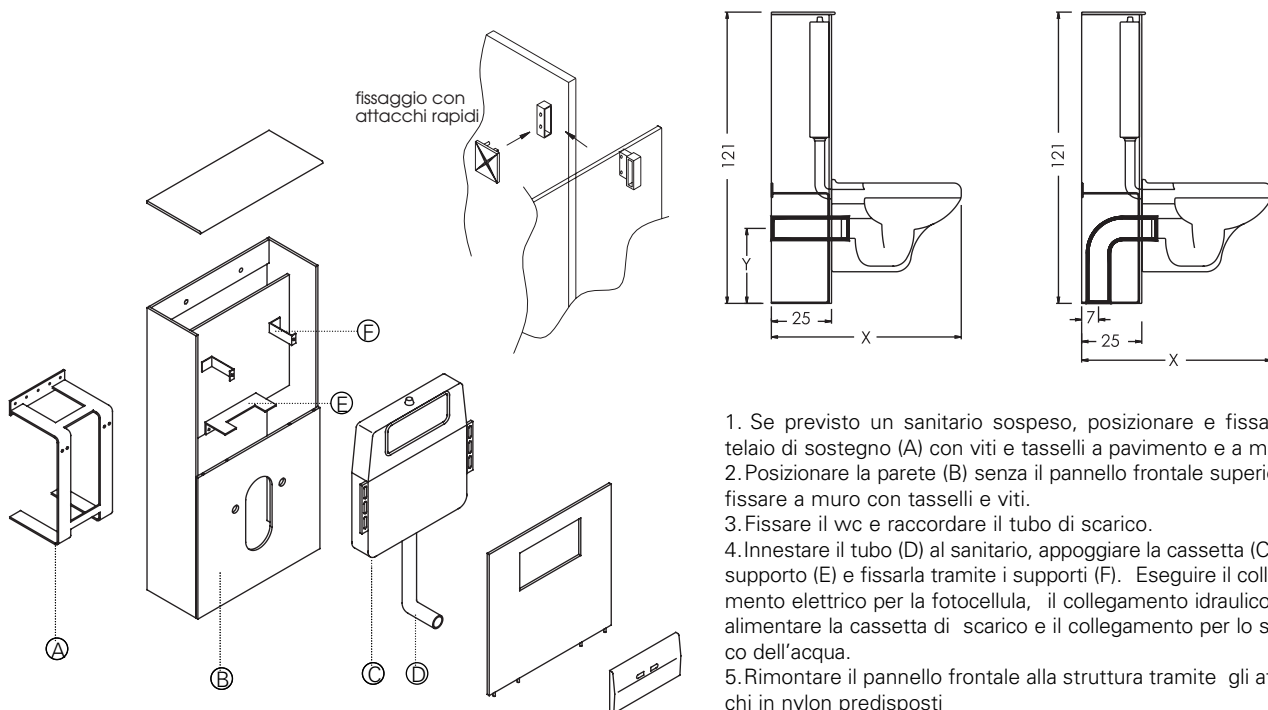
Monoblocco Serie 350



1. Innestare il tubo (A) nella braga già predisposta a pavimento o a parete
2. Posizionare la struttura portante (B) del monoblocco e fissare a parete con tasselli e viti adeguati alla natura del muro
3. Fissare la cassetta di scarico (C), realizzare l'impianto idraulico per alimentare la cassetta di scarico e se previsto il miscelatore
4. Fissare il pannello (D) alla struttura tramite gli attacchi in nylon predisposti
5. Fissare il miscelatore (F), se previsto, e collegare all'impianto precedentemente realizzato
6. Raccordare il wc allo scarico tramite il tubo dritto (G)
7. Fissare il sanitario (H) avendo cura di montare correttamente il kit di fissaggio con la rondella metallica di sicurezza.
8. Fissare il pulsante di scarico (E) al pannello (D) e bloccare alla struttura con gli attacchi predisposti.
9. Inserire il coperchio (L) in acciaio alla struttura e bloccare con le viti.

X/Y= Quote variabili secondo il tipo di sanitario

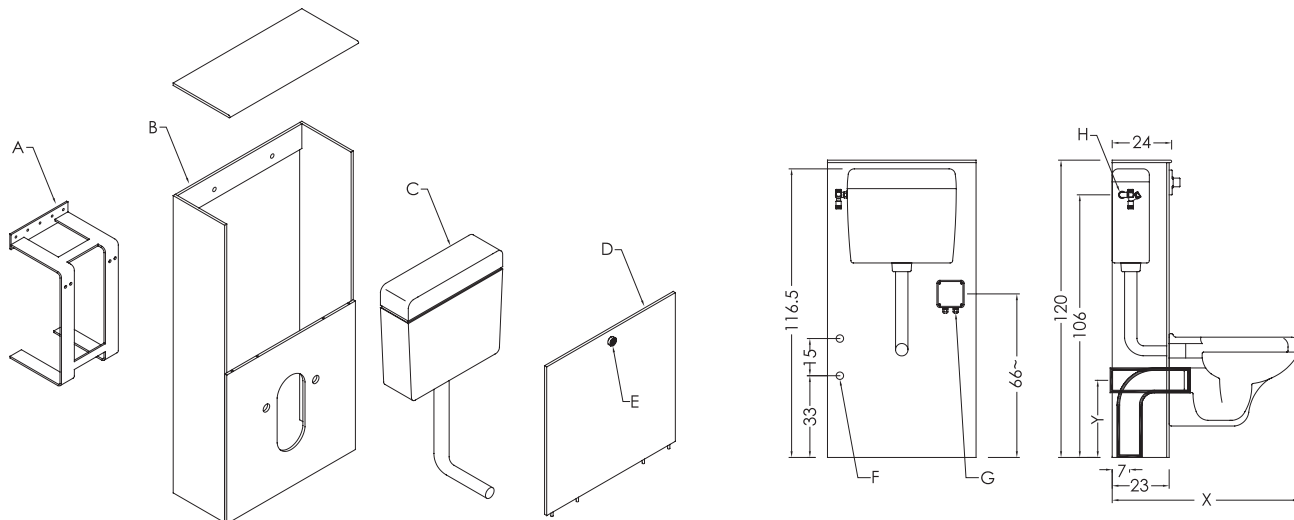
Monoblocco Serie 361



1. Se previsto un sanitario sospeso, posizionare e fissare il telaio di sostegno (A) con viti e tasselli a pavimento e a muro.
2. Posizionare la parete (B) senza il pannello frontale superiori e fissare a muro con tasselli e viti.
3. Fissare il wc e raccordare il tubo di scarico.
4. Innestare il tubo (D) al sanitario, appoggiare la cassetta (C) sul supporto (E) e fissarla tramite i supporti (F). Eseguire il collegamento elettrico per la fotocellula, il collegamento idraulico per alimentare la cassetta di scarico e il collegamento per lo scarico dell'acqua.
5. Rimontare il pannello frontale alla struttura tramite gli attacchi in nylon predisposti

X/Y= Quote variabili secondo il tipo di sanitario

Monoblocco Serie 362

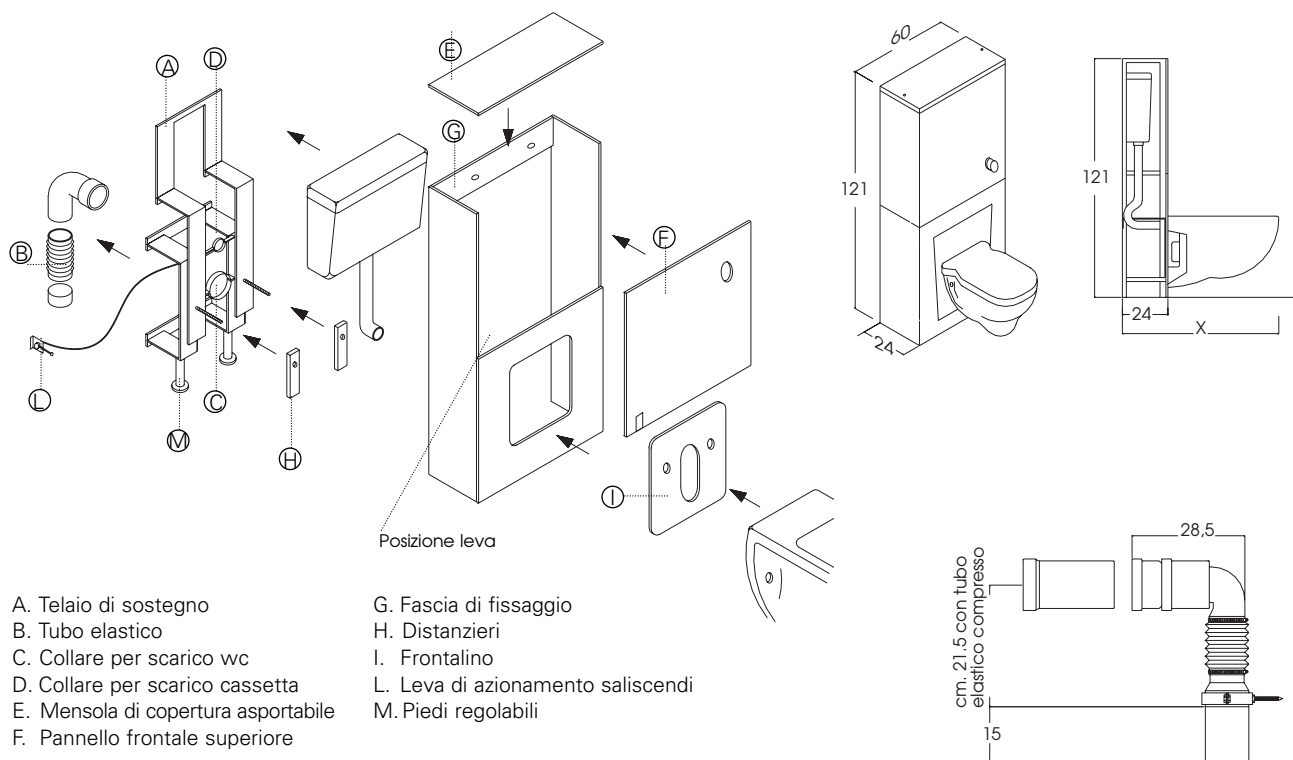


- A. Telaio di sostegno
- B. Parete attrezzata
- C. Cassetta di scarico
- D. Pannello frontale
- E. Fotocellula di scarico
- F. Posizione miscelatore termostatico
- G. Posizione orientativa scatola elettrica
- H. Rubinetto con filtro

1. Fissare il telaio di sostegno (A) con viti e tasselli adeguati a muro e a pavimento
2. Posizionare la parete (B) senza il pannello superiore (D) a muro e fissare con viti e tasselli
3. Fissare la cassetta (C) a muro
4. Fissare il wc alla parete e raccordare il tubo di scarico e il tubo della cassetta
5. Eseguire il collegamento elettrico per la fotocellula
6. Rimontare il pannello frontale superiore (D) sulla parete attrezzata tramite gli attacchi in nylon predisposti

X/Y= Quote variabili secondo il tipo di sanitario

Monoblocco Serie 340 con vaso ad altezza variabile con comando manuale o elettrico

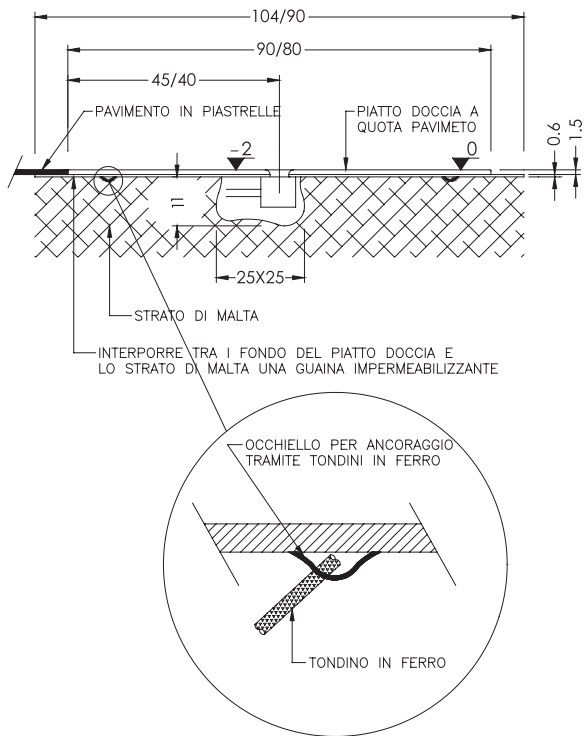


- A. Telaio di sostegno
- B. Tubo elastico
- C. Collare per scarico wc
- D. Collare per scarico cassetta
- E. Mensola di copertura asportabile
- F. Pannello frontale superiore
- G. Fascia di fissaggio
- H. Distanzieri
- I. Frontalino
- L. Leva di azionamento saliscendi
- M. Piedi regolabili

1. Posizionare il telaio di sostegno (A) e fissare con viti e tasselli adeguati alla parete e a pavimento. I piedi (M) sono regolabili con una escursione di circa 3 cm
2. Collegare il tubo elastico (B) ed i tubi di raccordo e fissare tramite il collare (C)
3. Bloccare la cassetta di scarico al telaio di sostegno (A) e fissare il tubo tramite il collare (D)
4. Collegare il tubo per alimentare la cassetta
5. Togliere la mensola di copertura (E) ed il pannello frontale superiore (F), accostare la parete e fissare al muro con viti e tasselli utilizzando la fascia (G)
6. Fissare la leva di azionamento saliscendi (L) in corrispondenza dei fori sulla parte destra della parete (**comando manuale**)
- 6'. Eseguire i collegamenti elettrici (**comando elettrico**)
7. Inserire i distanzieri (H), il frontalino (I) e bloccare il sanitario con il kit in dotazione.
8. Richiudere la parete utilizzando i bloccaggi predisposti

X = Quote variabili secondo il tipo di sanitario

Piatto doccia Serie 420 a filo pavimento

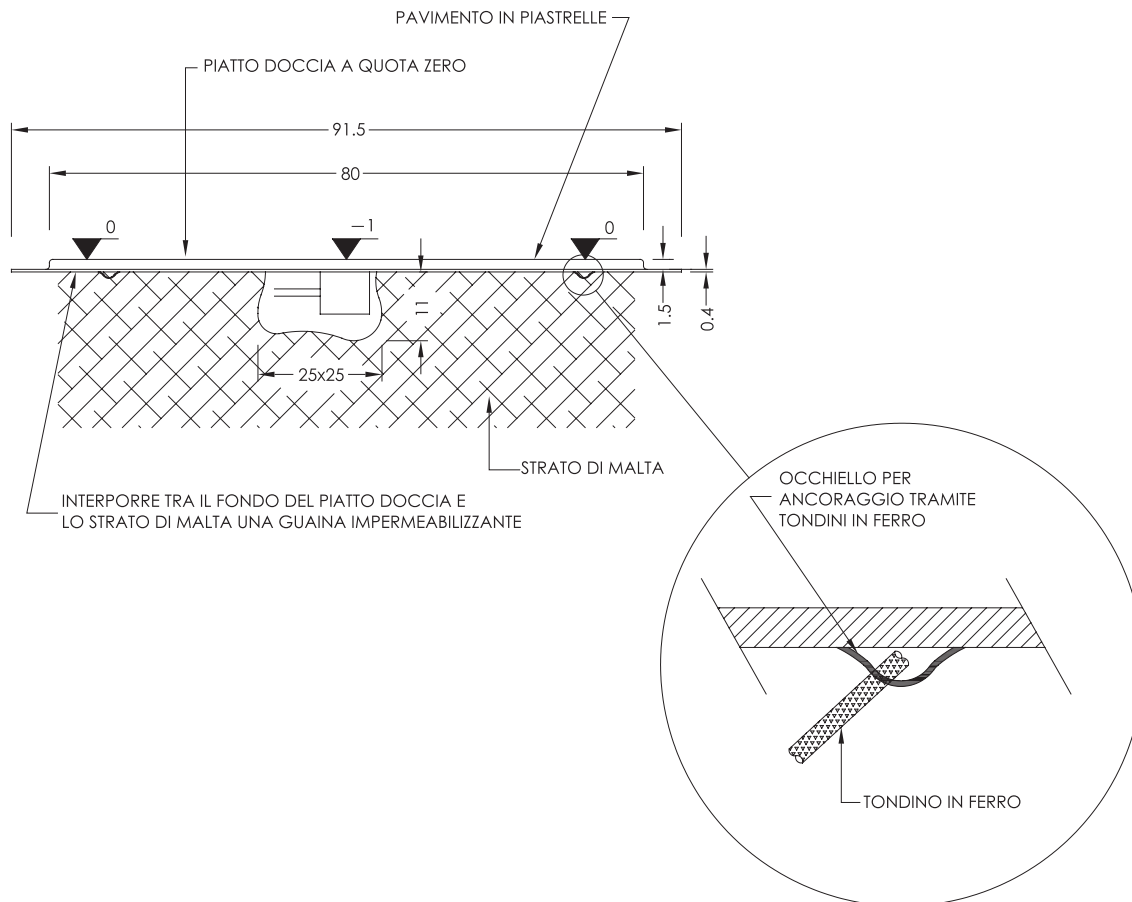


L'ingombro della piletta di scarico sotto il piatto doccia è stato calcolato utilizzando l'articolo, cod. H52HASN103 relativo al sifone doccia ribassato con piletta.

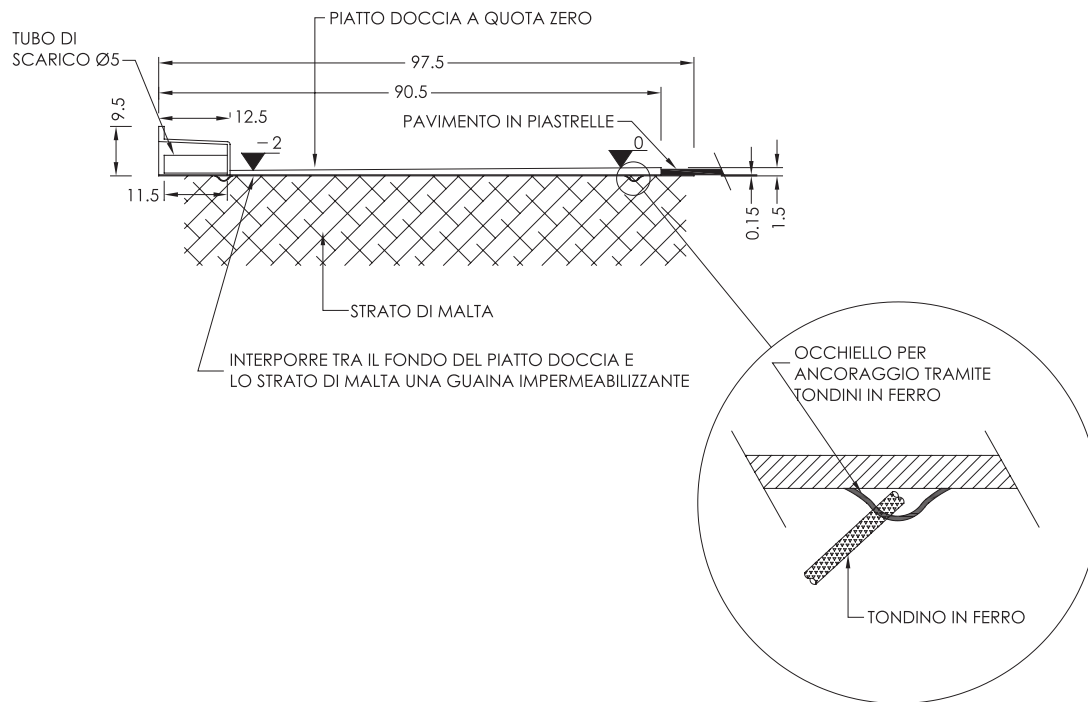
Lo spessore ridottissimo di questo piatto doccia e la sua conformazione fisica consente l'applicazione di una guaina impermeabilizzante ed il mantenimento della quota "0" con la posa del nuovo pavimento.

Al fine di dare una perfetta compattezza del piatto doccia, inserire dei tondini di ferro negli appositi occhielli posti nella parte sottostante, quindi allettare bene facendo aderire il sotto fondo sopra un abbondante strato di malta pastosa.

Piatto doccia Serie 425 a filo pavimento in ABS PMMA



Piatto doccia Serie 430 a filo pavimento

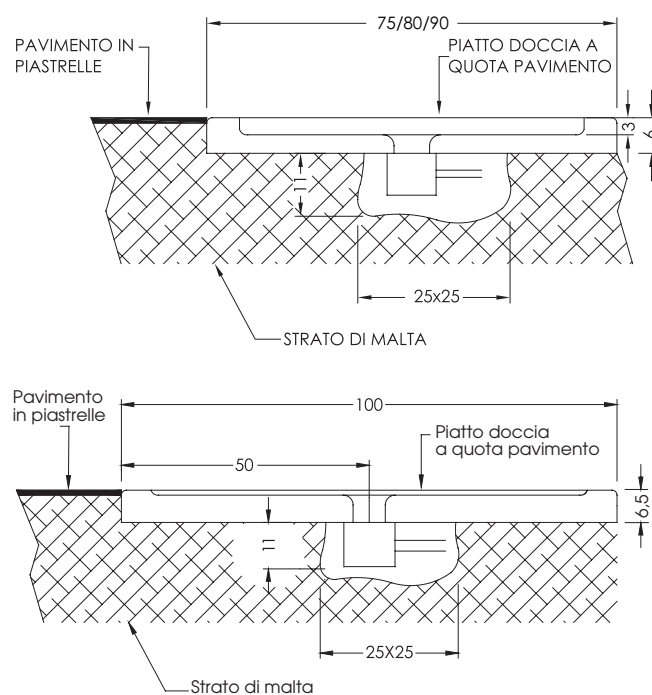


L'ingombro della piletta di scarico sotto il piatto doccia è stato calcolato utilizzando l'articolo, cod. H52HASN103 relativo al sifone doccia ribassato con piletta.

Lo spessore ridottissimo di questo piatto doccia e la sua conformazione fisica consente l'applicazione di una guaina impermeabilizzante ed il mantenimento della quota "0" con la posa del nuovo pavimento.

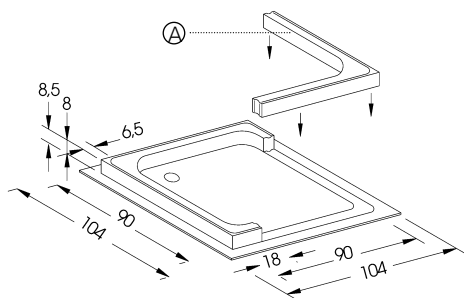
Al fine di dare una perfetta compattezza del piatto doccia, inserire dei tondini di ferro negli appositi occhielli posti nella parte sottostante, quindi allettare bene facendo aderire il sotto fondo sopra un abbondante strato di malta pastosa.

Piatti doccia Serie 400 a filo pavimento



L'ingombro della piletta di scarico sotto il piatto doccia è stato calcolato utilizzando l'articolo, cod. H52HASN103 relativo al sifone doccia ribassato con piletta.

Piatto doccia Serie 440



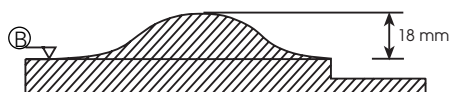
- A. Bordo asportabile
- B. Quota 0
- C. Occhielli per ancoraggio tramite tondini in ferro
- D. Guaina impermeabilizzante
- E. Nuovo pavimento
- F. Pavimento esistente
- G. Ala del piatto doccia

Al fine di ottenere una buona impermeabilizzazione del piatto doccia saldare la guaina sul pavimento esistente quindi sull'ala del piatto doccia e farla risalire sulla parete retrostante.

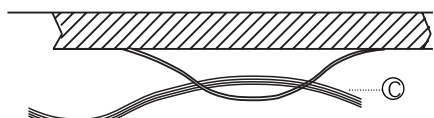
Al fine di dare una perfetta compattezza del piatto doccia, inserire dei tondini di ferro negli appositi occhielli posti nella parte sottostante, quindi allettare bene facendo aderire il sotto fondo sopra un abbondante strato di malta pastosa.

Lo spessore ridottissimo di questo piatto doccia e la sua conformazione fisica consentono l'applicazione di una guaina impermeabilizzante ed il mantenimento della quota "0" con la posa del nuovo pavimento. Queste caratteristiche, sommate al bordo superiore sia con quello fisso che con quello asportabile, creano così un ottimo vaso contenente.

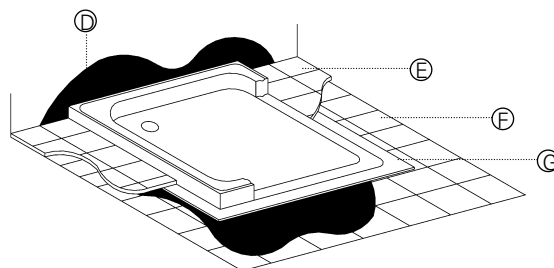
Il bordo asportabile permette l'accesso senza barriere sul piatto.



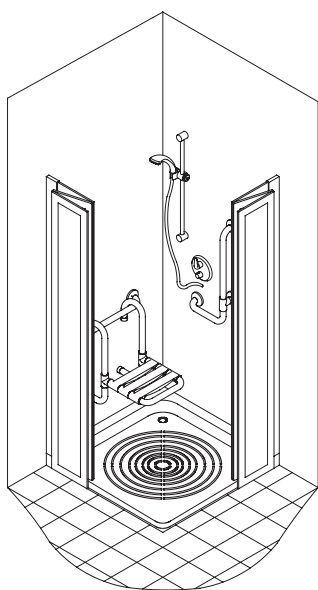
PARTICOLARE IN SEZIONE DEL BORDO DEL PIATTO DOCCIA



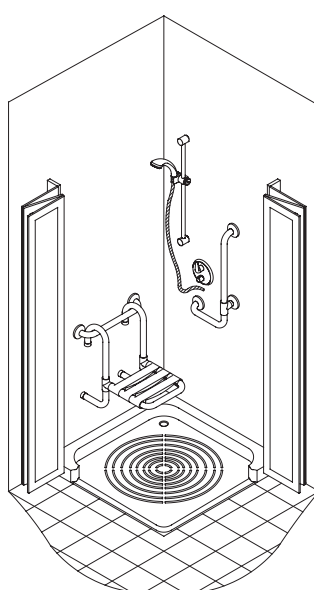
PARTICOLARE IN SEZIONE DEL SOTTO PIATTO DOCCIA



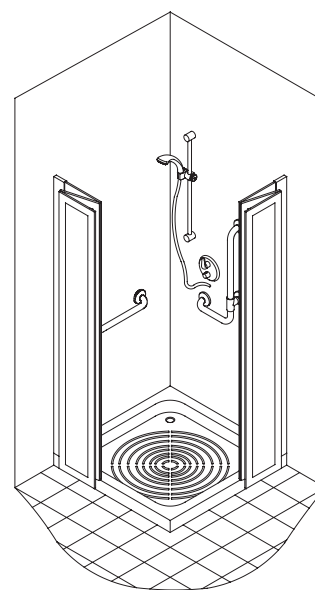
Esempi di utilizzo del piatto doccia Serie 440 a filo pavimento



**AD USO NORMALE
CON SEGGIOLINO ASPORTABILE**
Piatto doccia
con bordo inserito

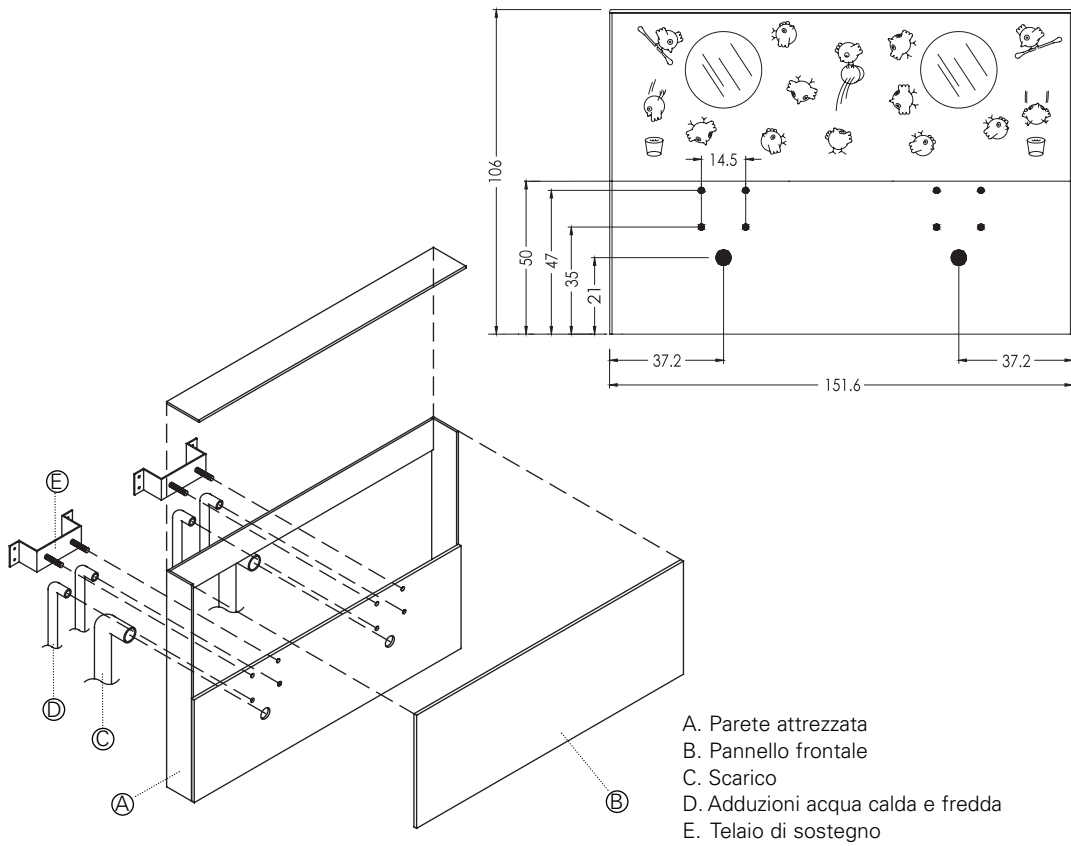


**AD USO DISABILI
CON SEGGIOLINO ASPORTABILE**
Piatto doccia con bordo asportato
(accesso senza barriere)

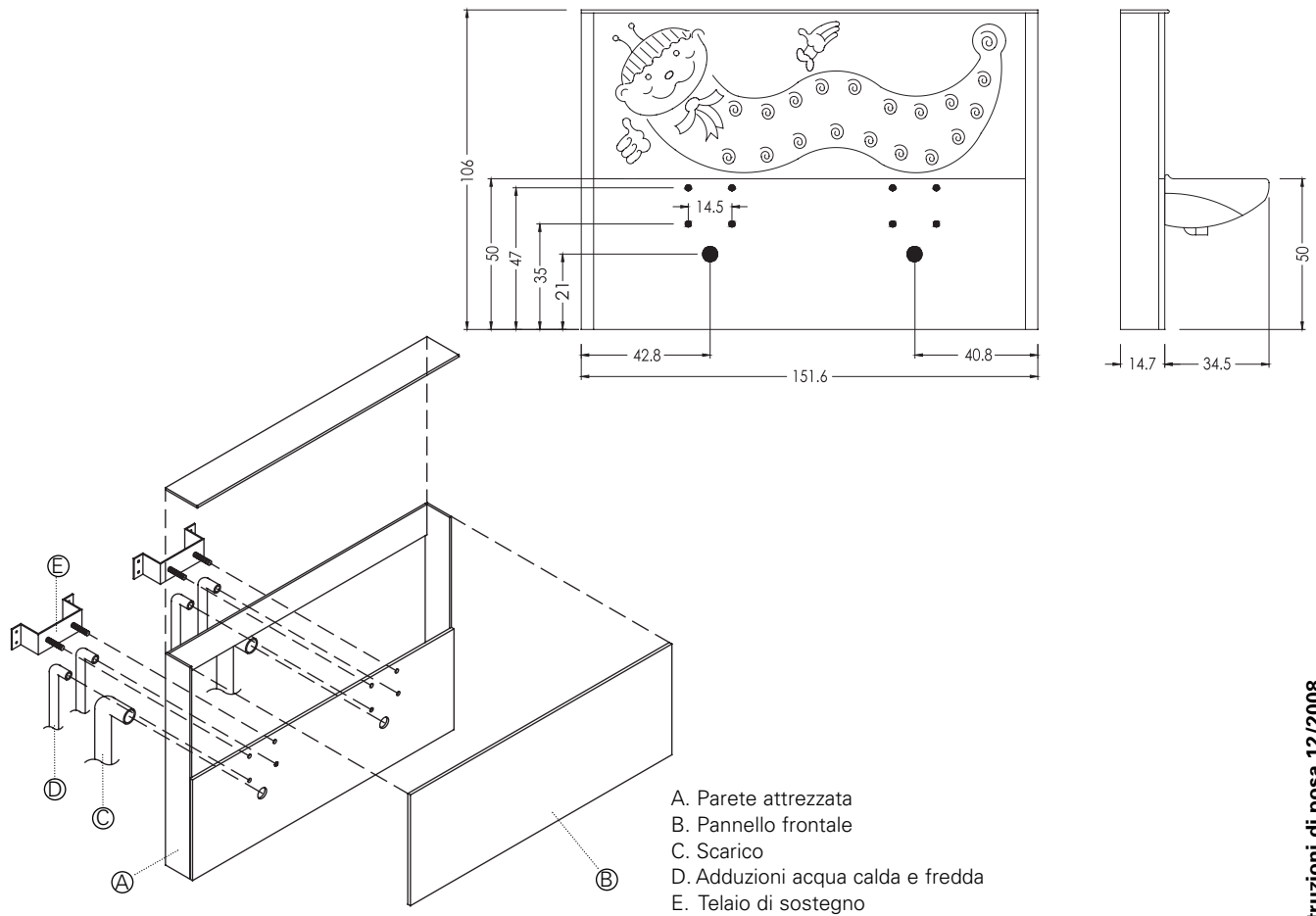


USO NORMALE
Piatto doccia
con bordo inserito

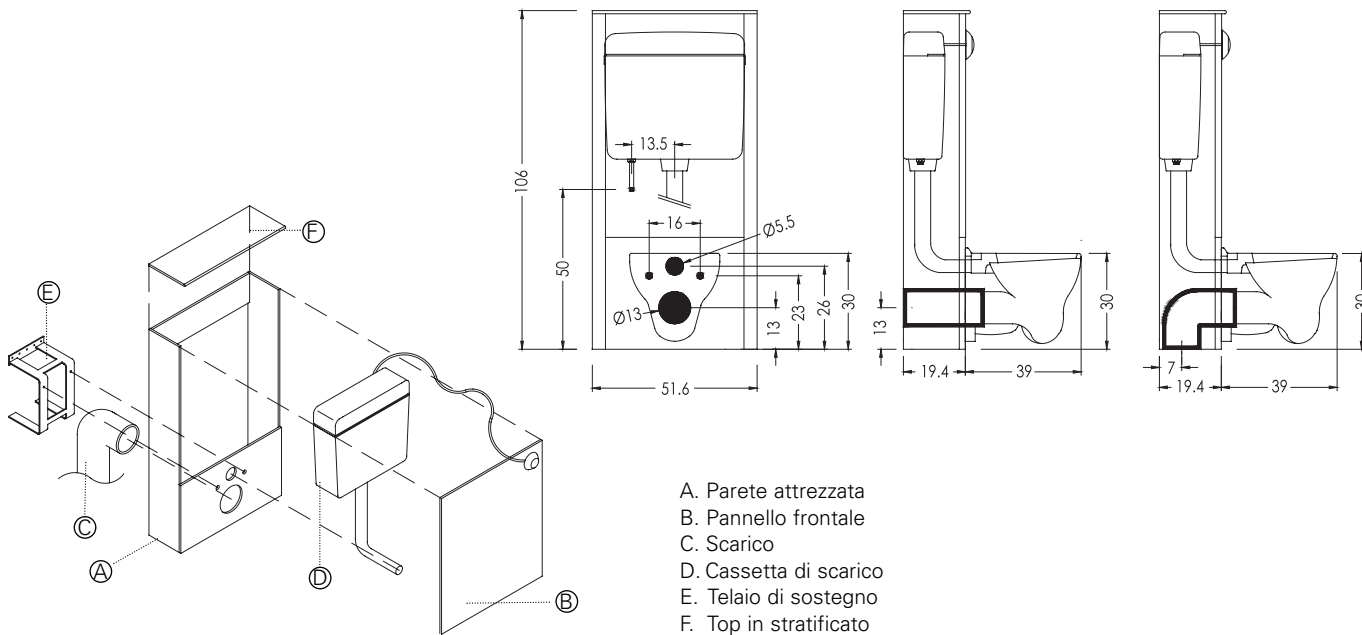
Pareti attrezzate BAGNOCUCCIOLO per lavabi a sbalzo Serie BIRDO



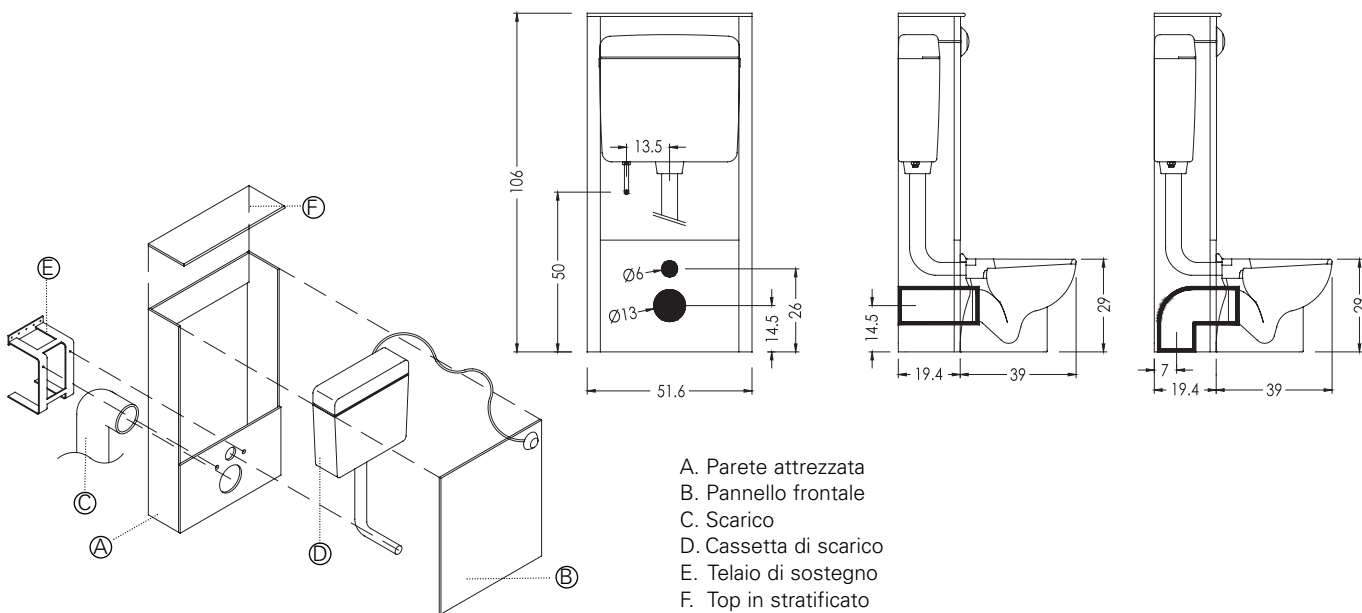
Pareti attrezzate BAGNOCUCCIOLO per lavabi a sbalzo Serie MILLEPIEDI



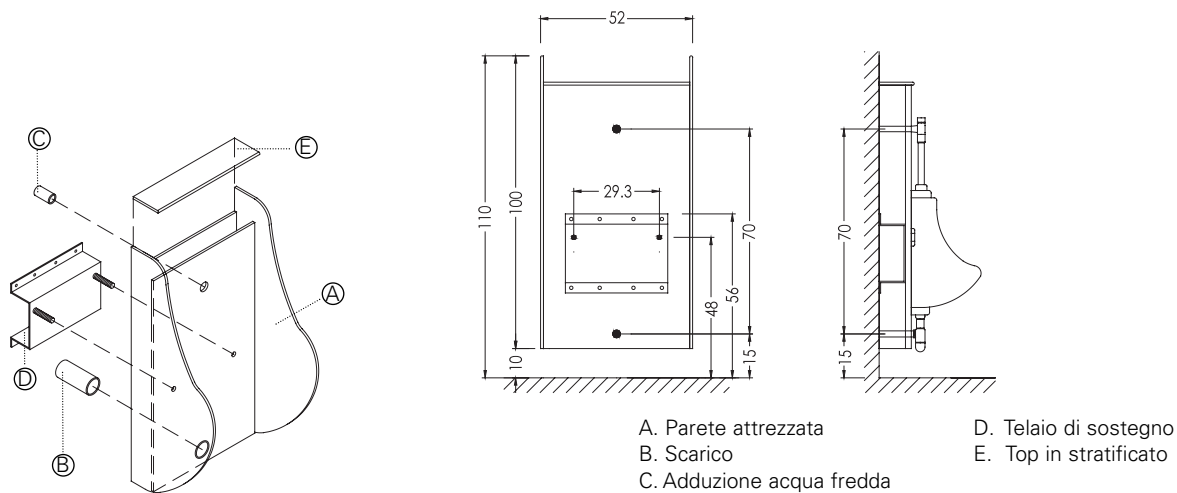
Pareti attrezzate BAGNOCUCCIOLO per wc sospesi



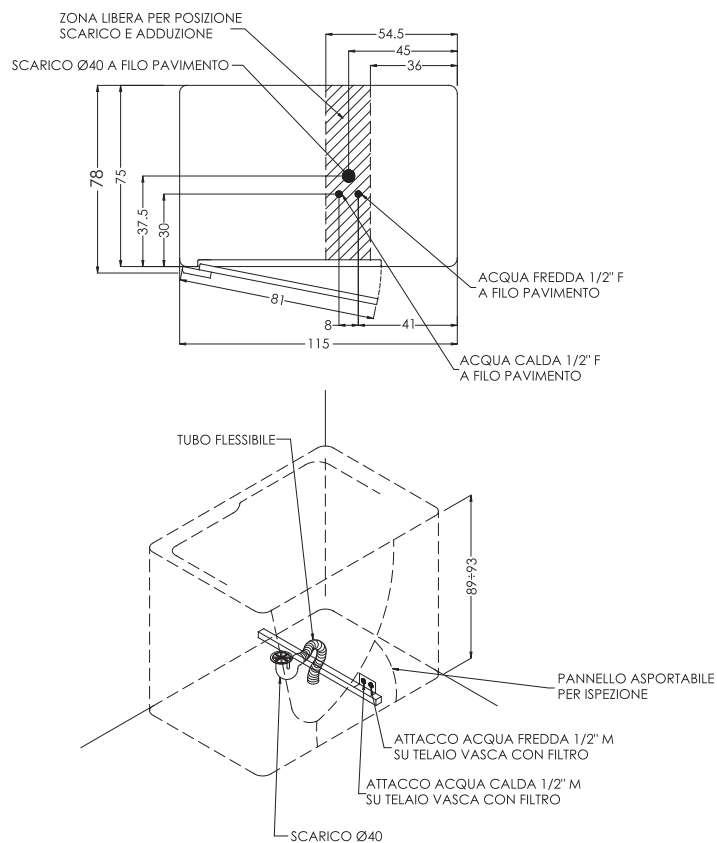
Pareti attrezzate BAGNOCUCCIOLO per wc appoggio



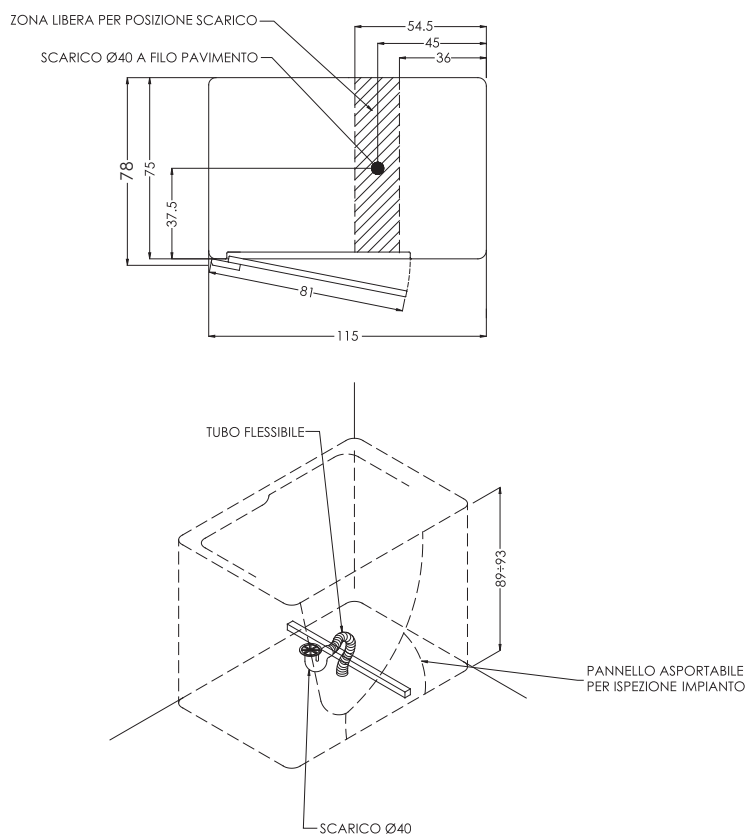
Pareti attrezzate BAGNOCUCCIOLO per orinatoio



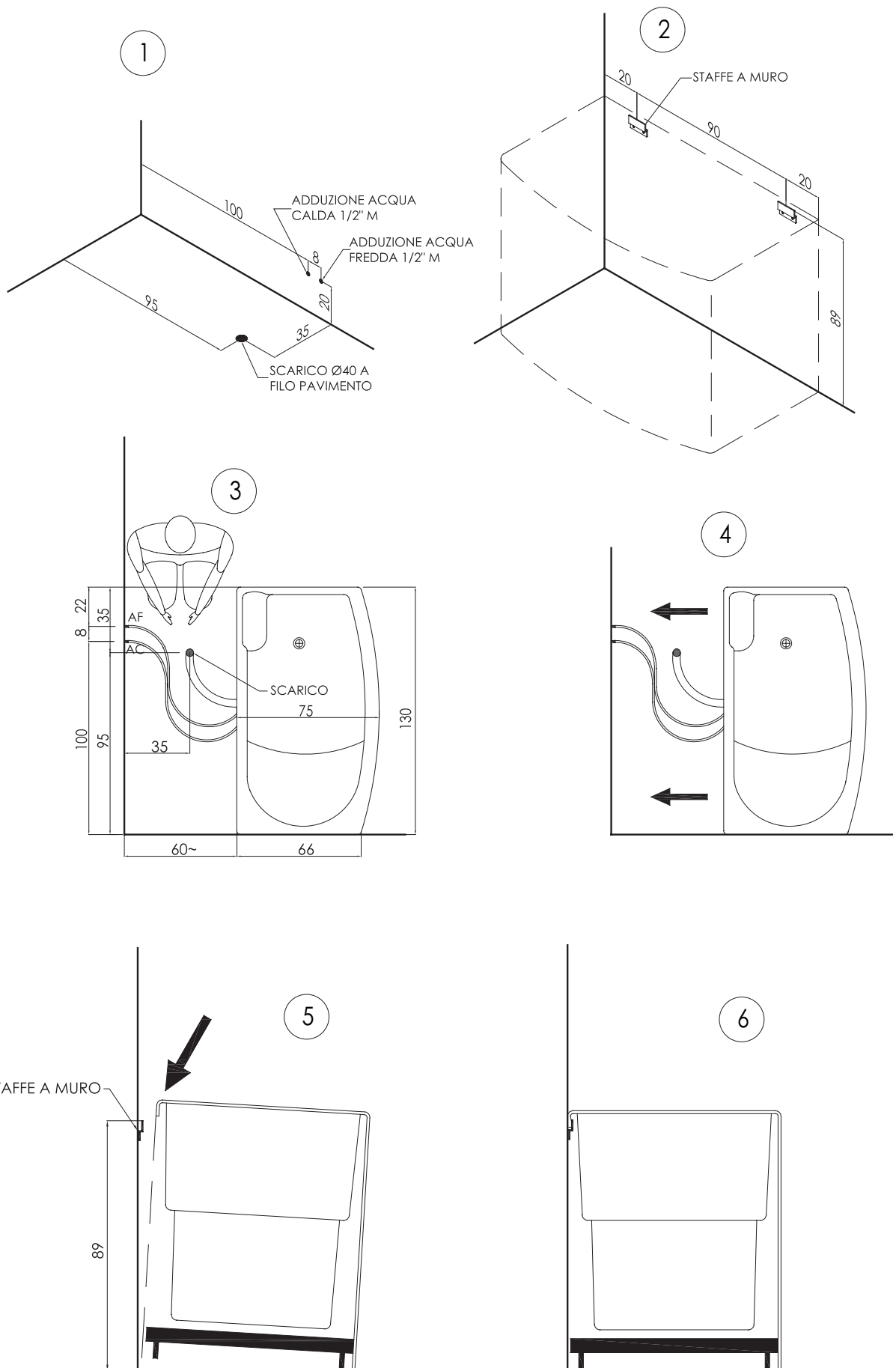
Vasca ad apertura laterale Serie 651 e Serie 652 con rubinetteria



Vasca ad apertura laterale Serie 651 e Serie 652 senza rubinetteria



INSTALLAZIONE TIPO



NOTE